

## Stolová brúska s priamou brúskou 150W



**Návod na použitie**  
**Preklad originálneho návodu**

**CE**

## Úvod

Ďakujeme, že ste si zakúpili brúsku MAR-POL. Odporúčame, aby ste sa zoznámili s návodom na použitie, pretože obsahuje informácie, ktoré sú nevyhnutné pre bezpečnú a efektívnu prevádzku výrobku. Prístroj má množstvo funkcií, takže aj keď podobné brúsky poznáte, prečítanie návodu vám umožní prístroj plne a bezpečne používať. Majte tieto pokyny po ruke a uistite sa, že si používatelia nástroja prečítali všetky odporúčania a plne im porozumeli. Pri predaji, alebo zapožičaní brúsky, odovzdať návod k stroju.

## Všeobecné informácie

Stolová brúska slúži na brúsenie kovových dielov a ostrenie nástrojov, v závislosti od brúsneho kotúča je možné ju použiť na rôzne materiály, ako je oceľ, drevo a plast. Je prísne zakázané brúsiť škodlivé látky obsahujúce azbest, alebo olovo.

## Popis piktogramov použitých na zariadení



Pred použitím si prečítajte návod



Používajte ochranu zraku a sluchu



Počas práce udržiavajte pozornosť



Zásuvka musí mať nulový kolík

**IPX0**

Zariadenie nie je vode odolné



Trieda izolácie



Zariadenie nevyhadzujte do bežného odpadu, recyklujte ho ako elektro odpad



## Všeobecné bezpečnostné pokyny pre používanie elektrického náradia

**POZOR!** Pri používaní elektrického náradia vždy dodržujte základné pravidlá pre jeho používanie, aby ste znížili riziko požiaru, úrazu elektrickým prúdom a zranenia osôb.

Nezabudnite si prečítať celý návod na obsluhu.

**UPOZORNENIE:** Toto zariadenie nie je určené na používanie osobami (vrátane detí) s obmedzenými fyzickými, alebo duševnými schopnosťami, alebo s nedostatočnými skúsenosťami a znalosťami, pokiaľ nie sú pod dohľadom, alebo poučený o používaní spotrebiča osobou zodpovednou za jeho bezpečnosť. Zaisťte, aby k elektrickému náradiu nemali prístup deti!

**VAROVANIE:** Elektrické náradie a príslušenstvo používajte na určený účel a v súlade s týmto návodom na použitie s ohľadom na pracovné podmienky a druh vykonávanej práce.

Nesprávne používanie elektrického náradia môže viesť k nebezpečným situáciám. Pojem "elektrické náradie" označuje zariadenie napájané zo siete (káblové) alebo z akumulátora (akumulátorové).

1. udržiavanie čistoty na pracovisku - neporiadok podporuje nehody.

2. Miesto a pracovné podmienky.

- Nevystavujte náradie dažďu.

- Nepoužívajte náradie na vlhkých, alebo mokrych miestach.

- Pracovný priestor by mal byť dobre osvetlený.

- Nepoužívajte náradie v prítomnosti horľavých kvapalín, alebo plynov, vrátane horľavých prachových suspenzií.

- Zariadenie je určené iba pre vnútorné použitie.

3. Ochrana pred úrazom elektrickým prúdom.

- Vyhnite sa kontaktu s uzemnenými súčastami (napr. radiátory, sporáky, chladničky, vodovodné potrubie).

4. Ochrana okolitých osôb

- Nedovoľte, aby náradie používali okolostojace osoby, najmä deti, aby sa dotýkali predlžovacieho kábla, alebo sa približovali k pracovnému priestoru brúsky.

5. Skladovanie nepoužívaných strojov.

6. Nepreťažujte stroj.

- Pre lepšiu prevádzku a bezpečnosť náradia sa odporúča pracovať v rýchлом tempe.

- Veľký tlak na stroj, alebo obrobok má za následok horšiu kontrolu a môže viesť k nebezpečenstvám.

7. Použitie vhodných nástrojov.

- Nepoužívajte malé náradie na veľké práce, alebo náradie, ktoré nie je na daný účel určené.

8. Neťahajte za napájací kábel.

- Nikdy neťahajte za napájací kábel, aby ste ho odpojili zo zásuvky.

- Chráňte ho pred teplom, olejom a ostrými hranami. Poškodený, alebo zamotaný kábel zvyšuje riziko úrazu elektrickým prúdom.

### **Opatrenia na vlastnú ochranu**

1. Vhodné oblečenie.

- Pri práci s elektrickým náradím nenoste voľné oblečenie ani šperky.

- Pri práci vonku noste vhodnú obuv.

- Nosiť ochranný kryt na dlhých vlasoch.

2. Používajte ochranné pomôcky.

- Nosiť ochranné okuliare.

- Používajte ochranu dýchacích ciest.

**UPOZORNENIE:** Nepoužívanie vhodných ochranných pomôcok môže spôsobiť zranenie, alebo viesť k úrazom.

### **Zníženie nežiaducich účinkov a rizík pri práci**

1. Pripojenie sacieho systému.

- Pokiaľ je náradie vybavené sacou hubicou na odsávanie prachu, uistite sa, že je pripojená a riadne zaistená k saciemu systému.

- Pokiaľ je to možné, použite saciu hubicu na odsávanie prachu.

2. Kedykoľvek je to možné, použite svorky, alebo zverák, čo zvyšuje pohodlie a bezpečnosť obsluhy. Nenakláňajte sa

- Pri práci udržiajte rovnováhu a telesnú rovnováhu, neprirodzený nestabilný postoj môže viesť k nehodám.

- Používajte protiprachovú masku a dobré vetranie.

### **Údržba nástrojov**

**VAROVANIE:** Veľa nehôd je dôsledkom zanedbania údržby. Pred každou údržbou náradia odpojte sieťovú zástrčku zo zásuvky.

- Udržujte nástroj v čistote.

- Všetky rukoväte, alebo nástavce musia byť zbavené mastnoty.

- Pravidelne kontrolujte napájacie káble v prípade poškodenia ich nechajte opraviť v autorizovanom servise.

- Pravidelne kontrolujte predlžovacie káble a v prípade poškodenia ich vymeňte.

- Pokiaľ zistíte, že sú kotúče rozstrapkané, alebo prasknuté, nezačínajte s prácou, pokiaľ závalu neodstránite.

- Po dokončení údržby nezabudnite odstrániť všetky kľúče a náradie použité pri údržbe.

**VAROVANIE:** Neúmyselné spustenie stroja môže spôsobiť vážne zranenie.

- Používajte predlžovacie šnúry iba vonku.
- Pri používaní elektrického náradia vonku používajte predlžovacie šnúry špeciálne určené na vonkajšie použitie, aby ste znížili riziko úrazu elektrickým prúdom.
- Buďte ostražití.
- Dávajte pozor, čo robíte, nepoužívajte elektrické náradie, keď ste unavení.
- Nepoužívajte stroj pod vplyvom drog, alebo liekov.

**VAROVANIE:** Chvilka nepozornosti pri používaní elektrického náradia môže spôsobiť vážne zranenie.

- Kontrola poškodených dielov.
- Pred ďalším používaním stroja sa uistite, že pracuje správne.
- Skontrolujte nastavenie pohyblivých častí, ich viazanie, montážne trhliny a ďalšie podmienky, ktoré môžu ovplyvniť jeho prevádzku.
- Kryt, alebo iné poškodené diely by mali byť opravené, alebo vymenené v autorizovanom servisnom stredisku, pokiaľ nie je v tomto návode uvedené inak.
- Poškodené spínače by mali byť vymenené v autorizovanom servisnom stredisku.

**VAROVANIE:** Nepoužívajte spotrebič, pokiaľ vypínač nefunguje správne. Pred ďalším použitím náradia je nutné spínač opraviť.

- Opravu náradia zverte kvalifikovanej osobe
- Toto elektrické náradie zodpovedá príslušným normám a bezpečnostným predpisom. Opravy smie vykonávať iba kvalifikovaná osoba, inak môže dôjsť k ohrozeniu počas používania.

**VAROVANIE:** Pri údržbe používajte iba autorizované náhradné diely.

**VAROVANIE:** Ak je napájací kábel poškodený, musí byť vymenený výrobcom, alebo autorizovaným servisným strediskom.

### Požiadavky na napájanie

1. Nikdy zástrčku nijako neupravujte ani nepoužívajte žiadne adaptéry.

Originálne a zodpovedajúce zástrčky znižujú riziko úrazu elektrickým prúdom.

Pri používaní spotrebiča je nutné použiť prúdový chránič (RCD).

POZNÁMKA: Termín "istič RCD" môže byť nahradený termínom "zemný obvod" (GFCI), alebo istič proti zemnému zvodu (ELCB).

**UPOZORNENIE.** Pred pripojením náradia k zdroju napájania (sieťová zásuvka, elektrická sieť atď.) sa uistite, že napájacie napätie zodpovedá napätiu uvedenému na typovom štítku náradia.

Napájací zdroj s vyšším napätím, než je napätie špecifikované pre toto náradie, môže spôsobiť vážne zranenie užívateľa a poškodenie náradia. Ak máte pochybnosti, nepripájajte nástroj k danému zdroju napájania.

### Bezpečnostné pravidlá pre stolné brúsky

1. Pred použitím skontrolujte brúsny kotúč a brúsny pás. Nepoužívajte deformované, prasknuté, silne opotrebované, alebo poškodené brúsne súčasti.

Také príslušenstvo je nebezpečné a pri prasknutí kotúča môže dôjsť k zraneniu obsluhy!

2. Vždy používajte osobné ochranné pomôcky. Pri práci so stolnou brúskou je nutné nosiť: ochranné okuliare, protiprachovú masku a chrániče sluchu po celú dobu používania.
3. Vždy používajte kotúče, alebo iné príslušenstvo určené pre maximálne otáčky stroja.
4. Uistite sa, že použitý kotúč je určený pre prácu s vybraným strojom, že jeho rýchlosť a priemer sú kompatibilné so strojom.
5. Ochranný kryt iskier by mal byť pravidelne nastavovaný. Pri opotrebovaní kotúča by vzdialenosť medzi kotúčom a ochranným krytom mala byť čo najmenšia a nemala by presiahnuť 2 mm.
6. Nesmie sa používať brúska, ktorá nie je úplne dotiahnutá. Brúska musí byť priskrutkovaná k pracovnej ploche, alebo pevne upnutá, pokiaľ nie je možné trvalé upevnenie.
7. U dvojkotúčových brúsok nie je dovolené používať brúsku iba s jedným kotúčom.
8. Neprekračujte pracovný cyklus brúsky. Brúska by sa mala používať maximálne po dobu uvedenú v špecifikáciách, potom by sa mal vypnúť a odložiť, aby vychladla.
9. Pred každým použitím skontrolujte, či brúsne kotúče nie sú poškodené. Nepoužívajte prasknuté, odreté, alebo silne opotrebované kotúče. Poškodené kotúče sa môžu nečakane rozpadnúť a spôsobiť nebezpečenstvo.
10. Zaistite, aby boli kotúče uložené v súlade s pokynmi výrobcu. Ak máte podozrenie, že kotúč počas skladovania degradoval, NEPOUŽÍVAJTE ho.
11. Pred každým použitím sa uistite, že sú brúsne kotúče správne nasadené. Skontrolujte a prípadne dotiahnite matice upevňujúce brúsne kotúče a skontrolujte tiež všetky skrutky a kryty.
12. Po montáži kotúča, alebo disku, alebo iného príslušenstva zapnite elektrické náradie a pred ďalším použitím ho nechajte krátko bežať bez zaťaženia ( približne 1 minútu).
13. Pri práci majte ruky vždy v bezpečnej vzdialenosti od brúsnych kotúčov. Nepracujte s malými obrobkami, ktoré by mohli prispieť ku kontaktu s rotujúcim brúsnym kotúčom, alebo drôtenou kefou.
14. Nepoužívajte tento nástroj ako uhlovú brúsku na rezanie.

**VAROVANIE:** Elektrické náradie držte za izolované rukoväte, alebo za rukoväte samotné, pretože remeň, brúsny list môže prísť do styku s napájacím káblom. Rezanie kábla pod napätím môže spôsobiť, že sa obnažené kovové časti stanú vodičom elektriny a môže hroziť riziko zasiahnutia obsluhy elektrickým prúdom.

1. Odporúča sa napájať spotrebič IBA prúdovým chráničom (RCD) s menovitým reziduálnym prúdom nepresahujúcim 30 mA.
2. Ak je nutné vymeniť napájací kábel, vráťte výrobok výrobcovi, alebo sprostredkovateľovi, aby ste predišli nebezpečenstvu.
3. Vždy je nutné používať vhodné osobné ochranné prostriedky, vrátane protiprachovej masky minimálnej triedy FFP2, ochranu očí a sluchu.
4. Zaistite, aby všetky osoby v blízkosti pracovného priestoru boli tiež vybavené vhodnými osobnými ochrannými prostriedkami.

5. Pri brúsení niektorých druhov dreva (napr. buku, dubu, mahagónu a teaku) dbajte na zvýšenú opatrnosť, pretože pri brúsení vzniká toxický prach, ktorý môže spôsobiť vážne telesné reakcie!
  6. NIKDY sa nepokúšajte brúsiť materiály obsahujúce azbest.
  7. NEBRÚSTE horčík, alebo zliatiny obsahujúce vysoké percento horčíka, tento materiál sa pri zahriatí na vysokú teplotu môže vznietiť!
  8. Dávajte pozor na dokončovacie laky, alebo ochranné prostriedky použité na brúsenom materiáli. Veľa lakov môže produkovať toxický, alebo škodlivý prach. V prípade prác vykonávaných v budovách postavených pred rokom 1960 existuje riziko, že boli použité farby obsahujúce olovo.
  9. Prach vznikajúci pri brúsení náterov obsahujúcich olovo je obzvlášť škodlivý pre deti, tehotné ženy a osoby s hypertenziou. Nepúšťajte tieto osoby do blízkosti pracovného priestoru a to ani s vhodnými osobnými ochrannými prostriedkami.
  10. Pokiaľ je to možné, odporúča sa používať systém odsávania prachu, aby sa emisie prachu a ďalších odpadov udržali pod kontrolou.
  11. Pri brúsení dreva i kovu dbajte na zvýšenú opatrnosť. Iskry vznikajúce pri brúsení kovu môžu ľahko zapáliť drevený prach. Vždy stroj dôkladne vyčistite, aby ste znížili riziko požiaru.
- Počas používania, pred ukončením práce, alebo po jej skončení často vyprázdňujte prachové vrečko alebo nádobu (ak je k dispozícii). Prach sa môže stať nebezpečenstvom výbuchu. NEVHADZUJTE prach do otvoreného ohňa. Pri kontakte častíc oleja, alebo vody s prachovými časticami môže dôjsť k samovznieteniu. Taký odpad likvidujte opatrne a v súlade s miestnymi predpismi pre nakladanie s odpadmi.
13. Pri používaní spotrebiča môžu byť pracovné plochy a brúsny papier veľmi horúce. Pokiaľ sa na pracovnej ploche objavia stopy horenia (dym, alebo popol), okamžite prestaňte so strojom pracovať a počkajte, až materiál vychladne. Nedotýkajte sa povrchu obrobku ani brúsneho papiera, kým nevychladne.
  14. Nedotýkajte sa brúsneho kotúča, pokiaľ je v pohybe.
  15. Pred opustením pracovného priestoru brúsku vždy vypnite a počkajte, až sa stroj úplne zastaví.
  16. NEPOUŽÍVAJTE brúsku na brúsenie za mokra. Kvapalina, ktorá sa dostane do motora, môže spôsobiť vážny úraz elektrickým prúdom.
  17. Pred výmenou, alebo vložením brúsneho papiera vždy odpojte brúsku od zdroja napájania.
  18. Aj keď sa stroj používa podľa odporúčania, nie je možné odstrániť všetky zvyškové rizikové faktory. Nepoužívajte stroj, pokiaľ máte pochybnosti o jeho bezpečnom používaní.
  19. Nikdy nevykonávajte prácu pod vplyvom omamných látok, medzi ktoré patria aj niektoré lieky proti bolesti.

### **Zamýšľané použitie**

Stolová kotúčová a pásová brúska. Stroj je určený pre všeobecné

leštenie a brúsenie kovov. Pásová brúska vhodná na opracovanie širokej škály materiálov, ako je kov, drevo a plast. Brúsenie závisí od typu brúsneho pásu a jeho zrnitosti. Stroj nie je vhodný na brúsenie

materiálov, ktoré môžu vytvárať toxické, alebo horľavé častice, alebo častice obsahujúce iné škodlivé látky. Brúska nie je určená na prácu s kvapalinami, ako je voda a olej. Nástroj je určený iba na nekomerčné domáce použitie.

### **Vybalenie stroja**

Náradie starostlivo vybalte a skontrolujte. Zoznámte sa so všetkými mechanizmami a funkciami, aby bola prevádzka čo najprirodzenejšia.

Uistite sa, že náradie obsahuje všetky diely a že sú v dobrom stave. Ak niektoré diely chýbajú, alebo sú poškodené, je potrebné ich pred použitím nástroja doplniť, alebo vymeniť.

### **Príprava na použitie**

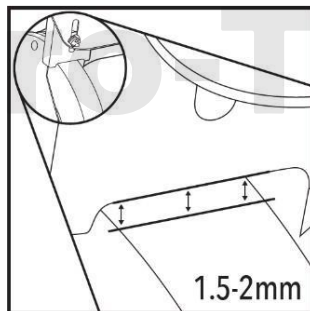
**UPOZORNENIE:** Pred montážou, výmenou príslušenstva, alebo pred použitím brúsky sa uistite, že je odpojená od zdroja napájania.

**UPOZORNENIE:** Pri zariadení prvej triedy je vyžadovaná uzemňovacia svorka v zásuvke!

### **Montáž**

Poznámka: Brúska musí byť pevne pripevnená k pracovnej ploche (nie je súčasťou dodávky žiadny spojovací materiál).

Uistite sa, že všetky skrutky sú správne namontované do montážnych otvorov brúsky. Pri kovových pracovných stoloch je vhodné umiestniť medzi stroj a pracovnú dosku kus dreva, alebo iným izolačným prvkom, aby sa zabránilo nadmerným vibráciám, pokiaľ sa gumové nožičky opotrebojú, alebo stratia.



### **Inštalácia ochranného krytu proti iskrám a priehľadného krytu**

Brúska by nikdy nemala byť prevádzkovaná bez nasadeného ochranného krytu proti iskrám.

Brúsku nikdy nepoužívajte bez nasadeného ochranného krytu proti iskrám a priehľadného ochranného kotúča.

Pokus o použitie stroja týmto spôsobom bez správne namontovaných ochranných krytov je veľmi nebezpečný a môže viesť k zraneniu obsluhy aj okolitých osôb.

-Uistite sa, že ochranný kryt proti iskrám je nasadený tak, aby jeho spodný okraj bol približne 1,5 mm od povrchu kotúča; nikdy by nemal presiahnuť 2 mm.



Uistite sa, že je dodaná pružná podložka nasadená na ochranný kryt iskier, aby nedochádzalo k uvoľňovaniu ochranného krytu vplyvom vibrácií a tým ku kontaktu s kotúčom.

-Správne naklonený priehľadný štít maximálne chráni vaše oči pri práci.

Ako dodatočnú ochranu je však vždy nutné nosiť ochranné okuliare.

### **Montáž podpery na brúsny kotúč**

- Brúsku nikdy nepoužívajte bez brúsnej podpery.

Pokus o použitie brúsky bez namontovaného stojana, alebo s nesprávne namontovaným stojanom je veľmi nebezpečný a môže spôsobiť vážne zranenie obsluhy aj osôb v okolí.

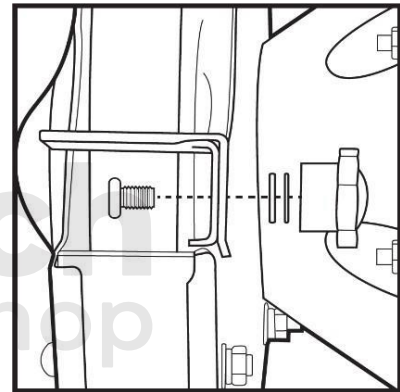
Nasadte stojan pomocou nastavovacieho gombíka a nastavte okraj stojana tak, aby bol blízko disku približne 1,5 - 2 mm.

Poznámka: Stojan je možné nastaviť tak, aby čo najviac vyhovoval druhu vykonávanej práce. Pred použitím sa uistite, že je stojan riadne dotiahnutý.

Poznámka: Vzhľadom na to, že sa brúsny kotúč opotrebováva zmenšovaním svojho priemeru, je nutné nastaviť stojan a ochranný kryt proti iskrám.

Medzera by nemala byť väčšia ako 2 mm po celú dobu životnosti nástroja.

Pokiaľ nie je možné úpravy dosiahnuť z dôvodu výrazného zmenšenia obvodu je nutné kotúč vymeniť.



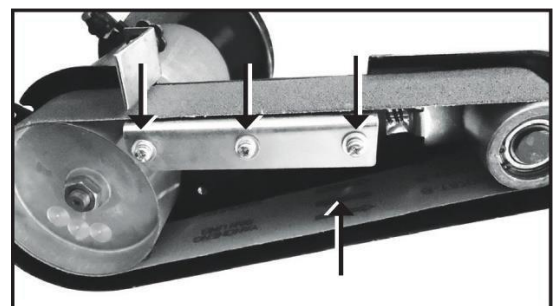
### **Montáž podpery brúsneho pásu**

Podperu brúsneho pásu je možné nainštalovať v dvoch polohách.

Montážna doska podpery pri brúsnom pásu je určená na brúsenie, obrúsenie proti rovnému povrchu.

Brúsna oporná doska na spodnom valci je určená na brúsenie proti väčšiemu spodnému valcu brúsneho pásu.

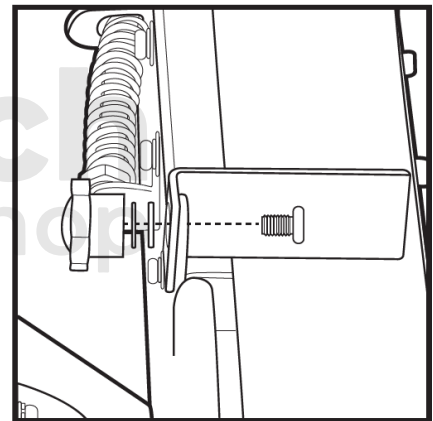
Poradie inštalácie súčastí je znázornené na obrázku.



## Výmena brúsneho pásu

Poznámka: Nasledujúce pokyny si pred manipuláciou starostlivo prečítajte a to aj v prípade, že bol pás už namontovaný distribútorom.

1. Odstráňte prístupový kryt brúsneho pásu tak, že uvoľníte tri skrutky na doske brúsneho pásu na pravej strane a vysuniete ju zo stroja. Tri skrutky sú na fotografii označené šípkou.
2. Existujúci brúsny pás odoberte otočením napínača horného valca doľava, čím valček klesne a získate dostatočnú vôľu na vybratie brúsneho pásu.
3. Nasadíte nový brúsny pás a uistite sa, že je smer pásu správny, ako je uvedené na fotografii.
4. Znovu utiahnite horný napínací valec a uistite sa, že sú všetky matice a skrutky rovnomerne dotiahnuté.
5. Skontrolujte, či sa pás voľne pohybuje, ako má. Podľa potreby vykonajte nastavenie napínača horného valca. Malý skrutkový doraz nad napínačom brúsneho pásu kontroluje, ako veľmi môže valec klesnúť na pravú stranu .



**Poznámka:** Celkové napnutie pásu je riadené napínačom pásu. Nastavenie je možné vykonať väčším, alebo menším tlakom na pružinu, a to tak, že sa nastaví väčšie, alebo menšie napätie pružiny nastavením výšky veľkej matice. Pri bežnom používaní by to nemalo byť nutné, je to však užitočné, pokiaľ brúsny pás prešmykuje, alebo je príliš napnutý.

### Kontrola pred začatím používania

-Všetky diely, alebo príslušenstvo musia byť skontrolované, aby bolo zaistené ich bezpečné upevnenie.

Vždy skontrolujte, či sú všetky diely, alebo príslušenstvo bezpečne upevnené a či sa rotujúce časti nedotýkajú ochranného krytu, alebo tela stroja.

**VAROVANIE:** Pri práci s vyššie uvedeným zariadením VŽDY používajte vhodné bezpečnostné vybavenie vrátane ochranných okuliarov, chráničov sluchu a protiprachovej masky.

**VAROVANIE:** Uvedomte si, že kovový kryt motora sa môže počas používania zahriať a byť horúci na dotyk.

**UPOZORNENIE:** Toto náradie je určené na obsluhu iba jednou osobou, a to tak, že váha pôsobí iba z jednej strany (na jeden z brúsnych kotúčov).

**Pracovný cyklus:** Nesmie byť prekročená maximálna doba prevádzky, tj 30 minút na každú hodinu. Odporúča sa, aby doba prevádzky nepresiahla 10 minút, aby sa znížilo riziko poškodenia stroja v dôsledku prehriatia.

**DÔLEŽITÉ:** Pri brúsení a obrusovaní vznikajú jemné prachové častice z ktorých niektoré by sa však nemali vdychovať ani sa ich dotýkať a existuje aj riziko jemných kovových pilín, ktoré sú nebezpečné pre elektrické náradie, pokiaľ sa dostanú cez vetracie otvory. Preto je vhodné pravidelne oprašovať pracovný priestor dielne, kde je inštalované vyššie uvedené zariadenie. Pokiaľ to nie je možné, treba pracovný priestor okolo stroja pravidelne čistiť a vysávať.

### Zapnutie/vypnutie

Poznámka: Nezapínajte a nevypínajte jednotku, ak je zaťažená. Pred zaťažením nechajte motor dosiahnuť plné otáčky a pred ponechaním stroja bez dozoru ho úplne zastavte.

Ak chcete stroj spustiť, stlačte symbol "I" na vypínači.

Ak chcete stroj vypnúť, stlačte tlačidlo "O" na vypínači

### Brúsenie

-Pri brúsení netlačte na obrobok, pretože to spôsobí spomalenie kotúča. Namiesto toho udržiajte plnú rýchlosť a len mierne pritlačte.

**NEPOUŽÍVAJTE** kotúče, ktoré sú poškodené, alebo opotrebované o viac ako 25 % (oproti pôvodnej veľkosti).

-Vždy oprite výrobok o opierku a držte ho oboma rukami. Udržujte pohodlný úchop obrobku bez toho, aby ste sa priblížili k brúsnemu kotúču. Je dôležité, aby váš odev neobsahoval žiadne voľné, vyčnievajúce časti, najmä paže a rukávy, ktoré by sa mohli zachytiť o brúsny kotúč a vziať vašu ruku do pracovného mechanizmu.

-Nepracujte s materiálom, ktorý je príliš malý na to, aby sa dal pohodlne držať na stroji.

-Pred každým použitím sa vždy informujte u výrobcu brúsneho kotúča. Skontrolujte, či je kotúč vhodný pre obrábaný materiál.

-Brúsenie kovu môže viesť k vzniku iskier, najmä ak je zle namontovaný ochranný kryt proti iskrám, alebo stojan. Zaisťte bezpečnosť vo svojom okolí, uistite sa, že v okolí nie sú žiadne horľavé materiály.

-Pri brúsení sa obrobok môže rýchlo zahriať. Preto môže byť potrebné začať brúsenie vo vode, aby sa zabránilo poškodeniu v dôsledku prehriatia. Brúsny blok s jemnou zrnitosťou produkuje menej tepla a môže byť bezpečnejší pre materiály, ktoré sa rýchlo poškodia prehriatím.

-Niektoré materiály môžu obsahovať toxické látky. Pokiaľ si nie ste istí zložením obrábaného materiálu, odporúčame systematicky odstraňovať prach z pracovného priestoru a používať vhodnú masku proti prachu.

-Kovové piliny môžu spôsobiť poškodenie elektrického zariadenia tým, že sa počas prevádzky nahromadia vo ventilačných otvoroch náradia.

Pri brúsení vždy pridržujte obrobok pohybujúci sa po povrchu kotúča, aby ste zabránili nerovnomernému opotrebovaniu brúsneho kotúča.

-Používajte správny typ brúsneho kotúča. Hrubá zrnitosť slúži na rýchle odstránenie materiálu, zatiaľ čo jemná zrnitosť umožňuje pomalé odstraňovanie a preto poskytuje hladší povrch.

-Po brúsení upracte nahromadený prach a vysajte pracovnú plochu a stroj.

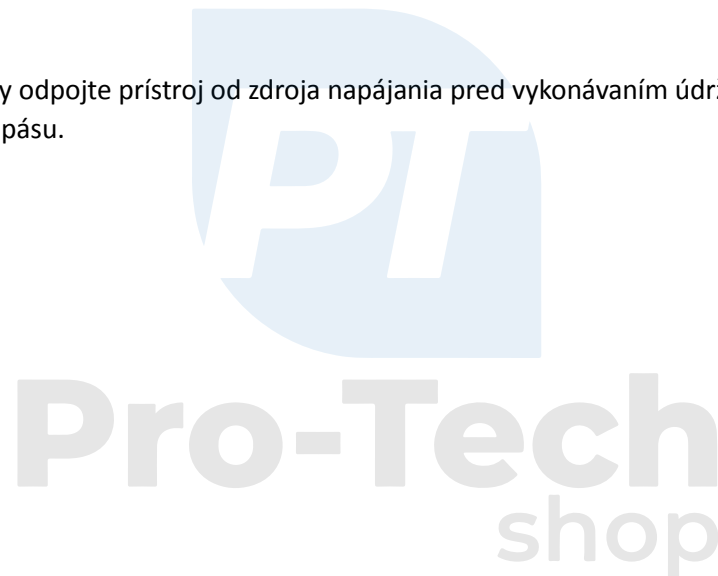
- NEBRÚSTE bočnou stranou kameňa Tlak na bočnú stranu kotúča môže viesť k jeho roztrhnutiu/rozlomeniu.

### Brúsenie brúsnym pásom

**DÔLEŽITÉ:** Brúsny pás má dve polohy pre brúsenie: jedna je oproti plochému brúsnemu pásu a druhá oproti spodnému brúsnemu valcu. Nebrúste nad doskou alebo valčekom, kde nie je podložka. To môže viesť k poškodeniu brúsneho pásu.

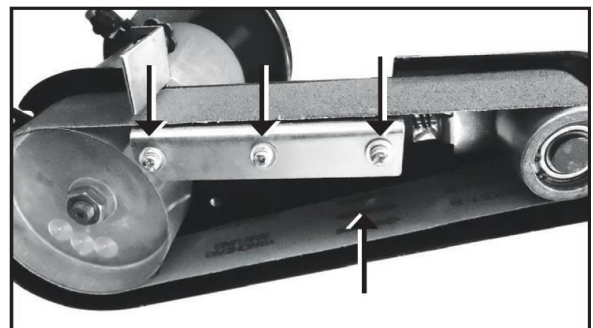
### Údržba

**UPOZORNENIE:** Vždy odpojte prístroj od zdroja napájania pred vykonávaním údržby, čistenia, alebo výmenou brúsneho pásu.

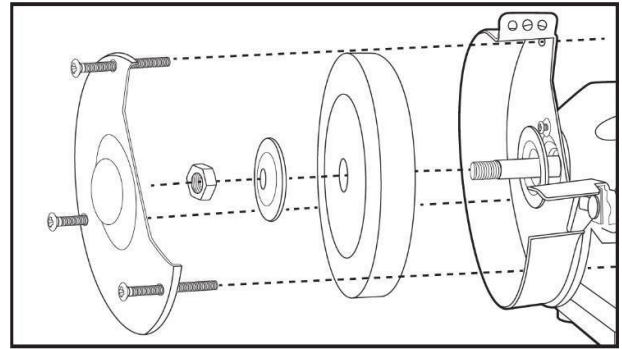


### Výmena pásu a kotúča

1. Premiestnite, alebo odoberte ochranný kryt iskier a podperu nástroja.
2. Odskrutkovaním troch matíc a skrutky krytu čepele odoberte kryt čepele.



3. Odstráňte kryt prístupu k brúsneému pásu vyskrutkovaním skrutiek dosky brúsneho pásu na pravej strane a vysuňte ho zo stroja.
4. Použite kľúč na maticu hlavného valca, čím zabránite otáčaniu vretena.
5. Otáčaním v smere hodinových ručičiek povoľte maticu kotúča.
6. Odstráňte prírubu kotúča a uistite sa, že v nástroji nezostala žiadna podložka.
7. Vyberte starý brúsny kotúč, očistite vreteno a ostatné časti pripravené pre nový kotúč.



### Montáž

1. Skontrolujte stav nového brúsneho kotúča a uistite sa, že nie je poškodený, alebo prasknutý. Uistite sa tiež, že je kotúč správne zrnitý pre daný materiál a typ práce.
2. Nasadte na vreteno stroja nový brúsny kotúč na mokré brúsenie a v prípade potreby vopred nasadte podložky.
3. Znovu namontujte objímku brúsneho kotúča a maticu utiahnutím proti smeru hodinových ručičiek, čím zabránite otáčaniu vretena motora s kľúčom na hlavnom valci.
4. Nainštalujte ochranný kryt kotúča, predtým podperu iskier a umiestnite ochranný kryt prístupu k pásu na miesto.
5. Pred použitím brúska na 1 minútu spustite, aby ste sa uistili, že pracuje správne. Poznámka: Pri opätovnej montáži dbajte na to, aby ste príliš neutiahli maticu brúsneho kotúča, prílišné utiahnutie môže viesť k neskorším problémom pri jeho demontáži.

### Nastavenie brúsneho kotúča

Povrch brúsneho kotúča môže byť časom nerovný, nesúmerný s dierami a pod. a tým pádom prestane uspokojivo fungovať. Vyrovnanie kotúčov by malo pomôcť obnoviť požadovaný brúsny povrch. Na tento účel sa používa diamantový vyrovnávací kotúč.

Povrch kotúča očistite diamantovou drvinou. Nepoužívajte nástroj nadmerne, jeho používanie otiera povrch kotúča. Pokiaľ počas brúsenia zistíte zvýšené vibrácie, alebo odskakovanie obrobku, je treba brúsny kotúč vyrovnať.

### Bežná kontrola

1. Pravidelne kontrolujte, či sú všetky upevňovacie skrutky riadne utiahnuté.
2. Pred každým použitím jednotky skontrolujte, či nie je napájací kábel poškodený a opotrebovaný.

3. Opravy by malo vykonávať autorizované servisné stredisko. Toto odporúčanie sa vzťahuje aj na napájacie káble používané so spotrebičom.

### Čistenie

1. Spotrebič vždy udržiajte v čistote. Nečistoty a prach spôsobujú rýchlejšie opotrebovanie vnútorných súčastí a skracujú životnosť spotrebiča. Pokiaľ je to možné, prefúknite vetracie otvory čistým stlačeným vzduchom (ak je to možné).

2. Vyčistite telo spotrebiča mäkkou kefou, alebo suchou handričkou. Na čistenie plastových dielov nepoužívajte žieraviny. Pokiaľ chemické čistenie nestačí, odporúčame použiť vlhkú handričku a jemný čistiaci prostriedok.

### Skladovanie

1. Náradie by malo byť uložené na bezpečnom a suchom mieste mimo dosahu detí.

2. Skladovací priestor by mal mať primerane stálu teplotu.

3. Brúska by mala byť uložená mimo dosahu slnečného žiarenia.

### Likvidácia

Vždy dodržujte národné predpisy na likvidáciu už nefunkčného elektrického náradia, ktoré nie je možné opraviť.

-Nevyhadzujte elektrické náradie, batérie ani iný elektrický a elektronický odpad (OEEZ) do komunálneho odpadu.

-Informácie o správnom spôsobe likvidácie elektrického náradia a batérií získate od miestneho úradu pre likvidáciu odpadu.

Pro-Tech  
shop

### Problémy a možné riešenia

Problém	Možná príčina	Riešenie
Stroj sa nespustí	Prepálená poistka	Vymeňte poistku
	Zapnutý istič	Resetujte istič
	Vadný stroj	Vráťte zariadenie do servisného strediska
	Nesprávne vyvážený kotúč	Nastavenie brúsneho kotúča
	Uvoľnený brúsny kotúč	Okamžite vypnite zariadenie a disk správne upevnite

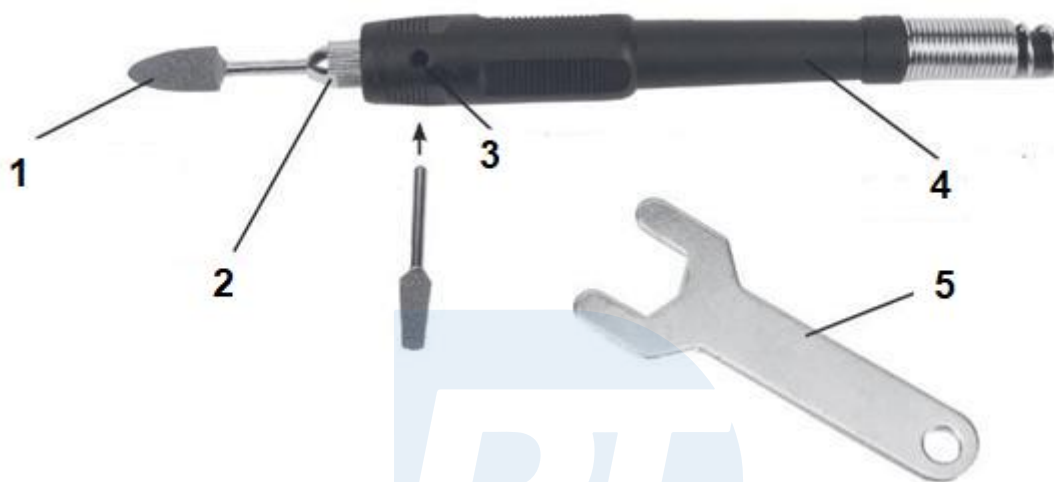
Nadmerné vibrácie počas prevádzky	Poškodený brúsny kotúč	Okamžite vypnite prístroj a vymeňte kotúč
	Zariadenie nie je správne pripevnené k pracovnému stolu	Kontrola a riadne dotiahnutie skrutiek a ďalších spojovacích prvkov
	Stroj bol namontovaný priamo na povrchu kovového pracovného stola, zatiaľ čo gumové nožičky sú odstránené, alebo stratené	Medzi stroj a povrch pracovného stola namontujte materiál tlmiaci vibrácie. Môže to byť aj malý kúsok dosky
Brúsny pás neprebíha rovnomerne, kľže zo strany na stranu.	Zariadenie nesprávne nastavené	Pozri pododdiel "Výmena brúsneho pásu"
	Použitý, alebo nesprávne vyrobený brúsny pás	Výmena brúsneho pásu
"Pískanie" pri brúsení	Kĺzajúci brúsny pás	Správne napnutie brúsneho pásu vid' podkapitola "Výmena brúsneho pásu".
Skriňa motora je veľmi horúca	Pracovný cyklus bol prekročený	Dbajte na to, aby pracovný cyklus trval maximálne 30 minút za hodinu. Pokiaľ sa nástroj stále zahrieva, počkajte, až vychladne, pretože okolitá teplota môže predĺžiť dobu chladenia stroja. Dodržiavanie pracovného cyklu môže predĺžiť životnosti zariadenia
Neočakávaný hluk vychádzajúci zo stroja	Upevnenie zariadenia sa môže časom uvoľniť.	Skontrolujte správne utiahnutie každého upevňovacieho prvku. Ak sa niektorá súčasť opakovane uvoľňuje, skontrolujte poradie. Namontovať a použiť prídavnú pružnú podložku a prípadne matice
	Opotrebované vnútorné Súčasti, alebo iné poškodenie	Obráťte sa na autorizované servisné stredisko

### Ohybný hriadeľ (len model M79208)

Brúska je vybavená ohybným vretenom s hriadeľom. Vďaka tomu je možné pracovať na presných obrábkoch a v neprístupných miestach.

Ohybný hriadeľ upevníte do držiaka pomocou matice podľa obrázku.

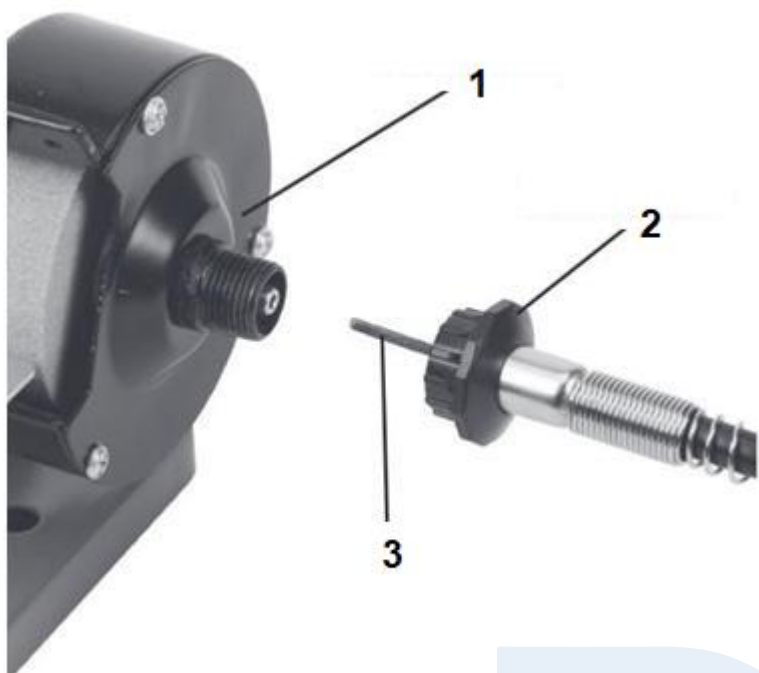
Na koniec hriadeľa je možné namontovať príslušenstvo minibrúsky model M22568



1. Brúsne teleso    2. Upínacia hlava    3. Aretácia    4. Rukoväť    5. Kľúč

Pro-Tech  
shop





1. Kryt kotúča
2. Matica hriadeľa
3. Ohybný hriadeľ

#### ŠPECIFIKÁCIA

Model	M79208	M79209
Napájacie napätie	230V/50Hz	230V/50Hz
Otáčky	11 000 otáčok za minútu	2980 otáčok za minútu
Priemer kotúča	75 mm	150 mm
Šírka kotúča	10 mm	25 mm
Výkon	150 W	180 W
Režim prevádzky	S2 5 min	S2 30 min
Trieda izolácie	II	I
Trieda ochrany	IPX0	IPX0
Hladina akustického tlaku Lp(A)	82,8 dB(A)	80,7 dB(A)
Hladina akustického výkonu Lw(A)	95,8 dB(A)	91,7 dB(A)

#### Záručné podmienky

V súlade so zákonom č. 136/2002 Zb. sa na Vami zakúpený výrobok poskytuje záruka na dobu 24 mesiacov od dátumu predaja. V prípade nákupu tovaru používaného na obchodnú, alebo podnikateľskú činnosť je záručná doba 12 mesiacov. Záruka je poskytovaná iba v prípade, že sú výrobky používané v súlade s návodom na obsluhu a spôsobu použitia.

Zo záruky sú vyňaté všetky diely podliehajúce prirodzenému opotrebovaniu, preťaženiu, použitím výrobku na iné účely, než na ktoré je určený a na závady vzniknuté pri doprave, alebo nesprávnym (neodborným) zaobchádzaním. Za nesprávne zaobchádzanie považujeme príklad, kedy nebol braný ohľad na návod na obsluhu a všeobecne záväzné predpisy pre prácu s výrobkom. Podobne sa hodnotí aj pokus o neodbornú opravu nad rámec odporúčanej údržby.

Záruka sa vzťahuje výlučne na závady spôsobené chybou materiálu, výrobnej montáže, alebo technológiou spracovania.

Nárok na uplatnenie záruky zaniká:

- 1) výrobok nebol používaný v súlade s návodom na obsluhu
- 2) bol vykonaný akýkoľvek zásah do konštrukcie stroja bez predchádzajúceho písomného súhlasu výrobcu
- 3) výrobok bol používaný v iných podmienkach, alebo na iné účely, než na ktoré je určený
- 4) bola niektorá časť výrobku nahradená neoriginálnou súčasťou
- 5) k poškodeniu výrobku, alebo k nadmernému opotrebovaniu došlo vinou nedostatočnej údržby
- 6) škody vzniknuté pôsobením vonkajších mechanických, teplotných či chemických vplyvov
- 7) vady boli spôsobené nevhodným skladovaním, či manipuláciou s výrobkom
- 8) výrobok bol používaný (pre daný typ výrobku) v agresívnom prostredí napr. prašnom, vlhkom
- 9) výrobok bol použitý nad rámec prípustného zaťaženia

Záruka sa nevzťahuje na položky u ktorých možno očakávať opotrebenie v dôsledku ich normálnej funkcie (napr. opotrebenie uhlíkov, zapalovacia sviečka atď.)

Na prevádzku výrobkov používajte iba odporúčané príslušenstvo a originálne náhradné diely.

Nároky uplatňujte ihneď po zistení závady u predajcu, ktorý Vám výrobok predal a informujte sa o možnostiach opravy v poverenej opravovni. Ak sa nebude na Vami uplatňovanú záradu vzťahovať záruka, budú Vám fakturované práce a náklady spojené s kontrolou a montážou a demontážou súčastí.

Pri uplatňovaní nárokov predložte riadne vyplnený záručný list, alebo iný doklad o kúpe opatrený dátumom predaja.

Do opravy odovzdávajte výrobok v čistom stave, riadne vyčistený, zbavený prachu či špiny. Spolu s výrobkom zašlite aj jeho originálne príslušenstvo na určenie presnej diagnostiky závady.

Pri zasielaní dopravnou službou vylejte z výrobku nespotrebované palivo a olej. Výrobok riadne zabaľte, najlepšie do pôvodného obalu tak, aby nedošlo k jeho poškodeniu. Škody, spôsobené nedostatočným zabalením zásielky, nemožno uznať ako záručné vady!

Do motorov používajte len palivá a oleje zodpovedajúcej klasifikácie, príp. palivá a oleje odporúčané značkovým predajcom. Vzniknuté škody, spôsobené používaním nevhodného paliva a nevhodných olejov, Vám nebudú v záruke uznané.